

DACIA

DACIA SANDERO STEPWAY

MY26

CJENOVNIK



VERZIJE VOZILA

DACIA SANDERO STEPWAY

Cjenovnik vozila

1.12.2025

OPREMA	KOD	GORIVO	MOTOR	KW (KS)	CO ₂ (G/KM)	CIJENA
essential	2SE MD 6X S	BENZIN	TCe 110	81 (110)	130	€ 18.990,00
essential	2SE NC 6XGS	BENZIN + LPG	Eco-G 120	90 (122)	114	€ 20.990,00
expression	2SX MD 6X S	BENZIN	TCe 110	81 (110)	130	€ 20.490,00
expression	2SX NC 6XGS	BENZIN + LPG	Eco-G 120	90 (122)	114	€ 22.490,00
expression	2SX NCA6XGS	BENZIN + LPG	Eco-G 120 auto	90 (122)	115	€ 23.790,00
extreme	2XT MD 6X S	BENZIN	TCe 110	81 (110)	130	€ 21.490,00
extreme	2XT NCA6XGS	BENZIN	Eco-G 120 auto	90 (122)	116	€ 24.990,00

ECO-G: Vozilo s fabrički ugrađenom plinskom instalacijom.

DACIA SANDERO STEPWAY

Serijska oprema

SERIJSKA OPREMA ESSENTIAL

VOŽNJA

Regulator i ograničivač brzine
Sistem protiv blokiranja točkova (ABS)
Ručno podešavanje spoljašnjih retrovizora
2 svjetla za vožnju unazad
Sistem nadzora pritiska u gumama
Bočni pokazivači smjera
Sistem za nadzor stabilnosti vozila (ESP) + Sistem pomoći pri kretanju na uzbrdici (HSA)
Ručna parkirna kočnica
Senzor za kišu + automatsko uključivanje brisača
Ključ s tipkama
Zaštita kočionih diskova od stranih čestica
Samozaključavanje vozila u vožnji
Ručno zatamnjivanje unutrašnjeg retrovizora
Treće kočiono svjetlo
Otvaranje rezervoara ključem
PRODIS
Filter tvrdih čestica
Sistem za održavanje vozila u saobraćajnoj traci LKA + LDW
Način vožnje ECO
Indikator promjene stepena prenosa
Sistem za pomoć pri parkiranju pozadi
Sistem ISA (IntelligentSpeed Assist) + Sistem za prepoznavanja saobraćajnih znakova (TSR)
Vozilo u skladu sa GSR uredbom

SIGURNOST

Sustav pomoći pri naglom kočenju (AFU) + Automatsko aktiviranje lampica upozorenja u slučaju sudara ili naglog kočenja
Daljinski centralno zaključavanje
Prednji sigurnosni pojasevi
Prednji vazdušni jastuk za vozača i suvozača
Nasloni za glavu na svim sjedištima
Sigurnosni pojasevi sa zatezačem i ograničivačem zatezne sile
Bočni vazdušni jastuc i vazdušne zavjese
Upozorenje na nezakopčane prednje i zadnje pojaseve
Središnji sigurnosni pojas u tri tačke pričvršćivanja sa uvlačivačem
ISOFIX sistem za pričvršćivanje dječijeg sjedišta
Mogućnost isključivanja suvozačevog vazdušnog jastuka
Zadnja sjedišta sa sigurnosnim pojasevima sa zatezačem i ograničivačem sile
Automatski sistem za hitni poziv
Sistem automatskog kočenja u slučaju nužde sa prepoznavanjem pješaka i biciklista (AEBS)

UDOBNOST

Ručni klima-uređaj
Grijano zadnje staklo

Vozačevo sjedište podesivo po visini
Naslon zadnje klupe preklopiv u razmjeri 1/3 i 2/3
Električno podizanje prednjih stakala
Ručni podizači zadnjih stakala
Upravljač podesiv po visini
Otvorena niska središnja konzola s prostorom za odlaganje
ECO plin za klima uređaj

MULTIMEDIJA

Radio MEDIA CONTROL sa 4 zvučnika
Instrument tabla sa crno-bijelim TFT ekranom 3,5" (9cm)
Mogućnost povezivanja putem 4G mreže

DIZAJN

Uzdužni krovni nosači crne boje
Tonirana zadnja stakla
Čelični naplatci 41 cm (16")
ECO LED prednja svjetla u obliku slova Y
Upravljač od tvrde pjene
Bočni retrovizori i vanjske kvake crne boje
Ukrasni poklopci 41cm (16") ERELIA
Osvijetljen prtljažni prostor
Branici u boji karoserije
Antena
Full LED dnevna svjetla

DODACI

Komplet za popravku guma

DACIA SANDERO STEPWAY

Serijska oprema

SERIJSKA OPREMA STEPWAY EXPRESSION

Dodatno na opremu STEPWAY ESSENTIAL

VOŽNJA

Električno podesivi i grijani spoljašnji retrovizori

Prednja LED svjetla za maglu

Električna parkirna kočnica

Kamera za vožnju unazad

UDOBNOST

Električni podizači prednjih stakala - impulsni kod vozača

Električno podizanje zadnjih stakala

Upravljač podesiv po visini i dubini

Zatvorena središnja konzola za odlaganje s naslonom za ruke

MULTIMEDIJA

Multimedijski sistem MEDIA Display 25,6 cm (10,1") ekran na dodir, 4 zvučnika, radio DAB, Bluetooth, USB, funkcija povezivosti sa aplikacijama Anderoid Auto ili Apple CarPlay

DIZAJN

Modularni krovni nosači crne boje

Upravljač presvučen umjetnom kožom

Vanjski retrovizori u boji karoserije

Čelične felne 41 cm (16") sa ukrasnim poklopcima ATARA

Antena "Shark" crne boje

DACIA SANDERO STEPWAY

Serijska oprema

SERIJSKA OPREMA STEPWAY EXTREME

Dodatno na opremu STEPWAY EXPRESSION

POMOĆ U VOŽNJI

Dodatno prisanjanje Extended grip

Električna parkirna kočnica

Kartica DACIA „Slobodne ruke”

Sistem upozorenja na mrtvi ugao

Prednji i zadnji sistem pomoći pri parkiranju

UDOBNOST

Automatski klima uređaj sa senzorom temperature

Otvaranje rezervoara iz kabine

MULTIMEDIJA

Instrument tabla sa digitalnim ekranom u boji 18 cm (7")

DIZAJN

Zatamnjena zadnja stakla

Kućišta retrovizora u boji bakra

Aluminijumske felne 41 cm (16") TAMIA BLACK

Dvostruko dno prtljažnika s mogućnošću konfiguracije u ravnu podnicu

BOJE



BISERNO CRNA⁽²⁾



LEDENO BIJELA⁽¹⁾



AMBER ŽUTA⁽²⁾



ZELENA OXIDE⁽²⁾



SAFARI BEŽ⁽²⁾



SCHISTE SIVA⁽²⁾



IRON PLAVA⁽²⁾

BOJE KAROSERIJE	KOD	STEPWAY ESSENTIAL	STEPWAY EXPRESSION	STEPWAY EXTREME
JEDNOBOJNA				
Biserno Crna	NV676	€ 710,00	€ 710,00	€ 710,00
Ledeno Bijela	OV369	0,00 €	0,00 €	0,00 €
Schiste SIVA	TEKQG	€ 710,00	€ 710,00	€ 710,00
Oxide ZELENA	TEDQK	-	€ 710,00	€ 710,00
Amber ŽUTA	TEEQK	-	€ 710,00	€ 710,00
Safari BEŽ	TEHNY	-	€ 710,00	€ 710,00
Iron PLAVA	TERQH	-	€ 710,00	€ 710,00

FELNE



Čelične felne 41 cm (16") s ukrasnim poklopcima „ERELIA“



Čelične felne 41 cm (16") s ukrasnim poklopcima „ATARA“



Aluminijumske felne 41 cm (16") „TAMIA“



Aluminijumske felne 41 cm (16") „TAMIA“

STEPWAY ESSENTIAL	S	-	-	-
STEPWAY EXPRESSION	-	S	O	-
STEPWAY EXTREME	-	-	-	S

NAPLATCI	KOD	STEPWAY ESSENTIAL	STEPWAY EXPRESSION	STEPWAY EXTREME
Aluminijumske felne 41 cm (16) TAMIA	RDIF10	-	€ 380,00	-

- = nije dostupno S = serijska oprema O = opcija

Slike su simbolične.

OPCIJE

DACIA SANDERO STEPWAY

Cjenovnik opcija

PAKETI	KOD	STEPWAY ESSENTIAL	STEPWAY EXPRESSION	STEPWAY EXTREME
Paket MULTIMEDIA - Multimedijski sistem MEDIA Display sa 25,6 cm (10,1") ekran na dodir, 4 zvučnika, radio DAB, Bluetooth, USB, Funkcija povezivosti sa aplikacijama Android Auto ili CarPlay - Zatvorena središnja konzola za odlaganje sa naslonom za ruke - Antena „Shark“ - Upravljač presvučen umjetnom kožom	PCU20	€ 710,00	-	-
Paket ZIMA - Grijanje prednjih sjedišta - Automatski klima uređaj sa senzorom temperature	PCV12	-	€ 469,00	-
Paket UDOBNOŠT (2) - Automatski klima uređaj sa senzorom temperature - Kartica DACIA „Slobodne ruke“ - Otvaranje rezervoara iz kabine	PCV0Y	-	€ 469,00	-
Paket ZIMA - Grijanje prednjih sjedišta - Grijan upravljač	PCU66	-	-	€ 406,00
Paket VOŽNJA - Multiview kamera (360) - Električno podesivi, grijani i preklopivi retrovizori - Sistem automatskog prebacivanja između dugih i kratkih svjetala	PCU68	-	-	€ 570,00
UDOBNOŠT				
Električni klizni panoramski krov sa štitnikom od sunca	TOELEC	-	-	€ 545,00
MULTIMEDIJA				
Bežično (induktivno) punjenje telefona	REACTI	-	-	€ 195,00
DIZAJN				
DODACI				
Rezervni točak (1)	RSEC01	€ 152,00	€ 152,00	€ 152,00

NAPOMENE

- = nije dostupno. S = serijska oprema. P = u paketu.

€

(2) Dostupno samo na verziji sa Eco-G 120 auto motorom

TEHNIČKI PODACI

TEHNIČKE KARAKTERISTIKE

TIP MOTORA	H5D	H5F	
KOMERCIJALNI NAZIV	TCe 110	Eco-G 120	Eco-G 120 auto
Depolucijska norma	Euro 6e-bis		
Gorivo	benzin	benzin + Plin	
Vrsta pogona	Prednji		
MOTOR			
Zapremina (cm3)	999	1199	1199
Provt x hod (mm)	72,2x81,36	75,5 x 89,3	75,5 x 89,3
Broj cilindara / ventila	3 / 12	3 / 12	3 / 12
Najveća snaga kW (KS)	81 (110)	90 (122)	90 (122)
Broj okretaja pri najvećoj snazi (okr/min)	5000 - 5250	4500 - 5000	5000 - 5600
Najveći okretni moment (Nm)	200	197	197
Broj okretaja pri najvećem okretnom momentu (okr/min)	2900 - 3500	1750-3750	1750-3750
Tip ubrizgavanja	Direktni		
Prednabijanje	Turbo polnilnik		
Pogon bregaste osovine	Veriga		
Sistem Stop & Start	Da		
MJENJAČ			
Vrsta mjenjača	Ručni		Automatski (EDC)
Broj stepena prenosa	6		6
Upravljač / servo (tip)	Servo (električni)		
Ø Promjer kruga okretanja (m)	10,64		
Broj okretaja upravljača	3,26		
VJEŠANJE			
Prednje vješanje	Tip psevido McPherson sa stabilizatorjem		
Zadnje vješanje	Torzijsko		
KOTAČI i GUME			
Dimenzije pneumatika	205/60 R16 92H	205/60 R16 92H	205/60 R16 92H
Rezervni točak(opcija)	185/65 R15 88H	-	-
KOČENJE			
ABS + AFU	Da		
Naprijed: ventilirani diskovi (mm)	Ø258x22	Ø280x24	Ø280x24
Pozadi: bubnjevi (")**	(T) 8"	(T) 9" (u slučaju automatske parkirne kočnice Ø280x9,6)	
PERFORMANSE			
Najveća brzina (km/h)	180		
0 - 100 km/h (s)	10	10,4	10

* ECO-G - Vozilo sa fabrički ugrađenom plinskom instalacijom

TEHNIČKI PODACI

TEHNIČKE KARAKTERISTIKE

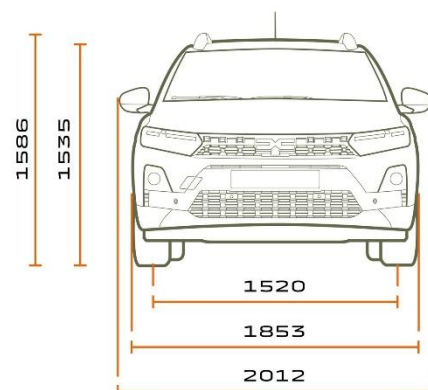
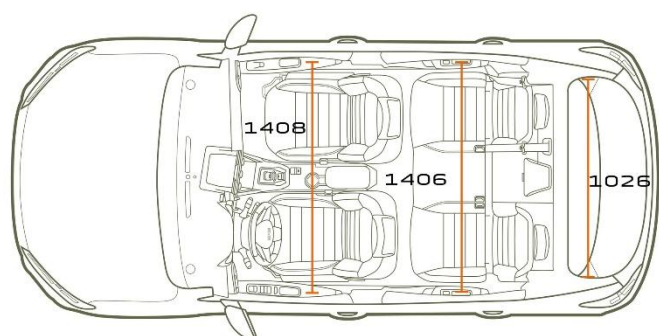
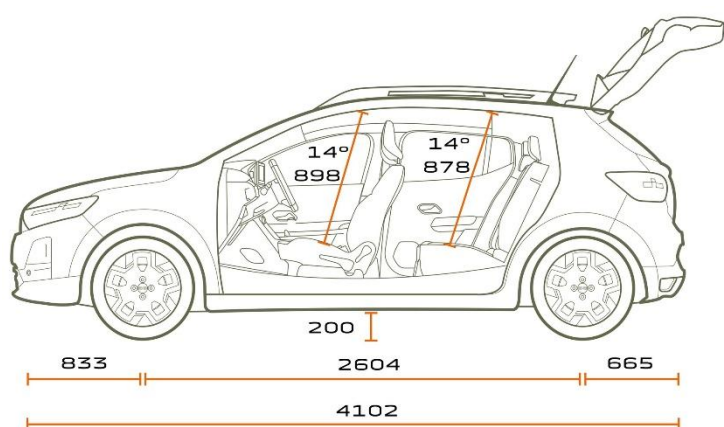
TIP MOTORA	H5D	H5F	
KOMERCIJALNI NAZIV	TCe 110	Eco-G 120	Eco-G 120 auto
POTROŠNJA WLTP			
Mješovita vožnja (l/100 km)	5,7	5,7 (benzin) 7,2 (LPG)	5,7 (benzin) 7,2 (LPG)
EMISIJE - WLTP			
CO ₂ (g/km)	129	117	116
CO (mg/km)	0,20776	0,1774	0,1628
THC (mg/km)	0,02425	0,0089	0,0099
NOx (mg/km)	0,03094	0,0103	0,0125
Broj čestica (x10 ¹¹)	0,06	0,5	0,76
NMHC	0,02109	0,007	0,008
Emisija tvrdih čestica (mg/km)	0,00007	0,00008	0,00009
REZERVOAR ZA GORIVO			
Zapremina (litara)	50	50 (benzin) + 50 (LPG)	50 (benzin) + 50 (LPG)
MASE (kg)			
Masa vozila u voznom stanju (kg)	1095	1194	1222
Nosivost min / max	436 / 490	435 / 466	436 / 463
Najveća dozvoljena masa vozila (kg)	1585	1660	1685
Najveća dopuštena masa prikolice:			
• S kočnicama	1100	1100	1100
• Bez kočnica	585	630	645
Najveća dozvoljena masa skupa vozila	2685	2760	2785

- = podaci trenutno nisu dostupni

* ECO-G - Vozilo sa fabrički ugrađenom plinskom instalacijom

Cjenovnik važi do objave novog cjenovnika. Alliance d.o.o. zadržava mogućnost promjene informacija navedenih u cjenovniku. Za detaljnije informacije obratite se ovlašćenom Dacia uvozniku. Cijene i opis opreme su informativni. Zadržavamo pravo na izmjene.

DIMENZIJE



ZAPREMINA PRTLJAŽNIKA

V dm³ / litara – PO STANDARDU VDA

Najmanja zapremina prtljažnika (ISO 3832)	372 / 410
Najveća zapremina prtljažnika (ISO 3832)	1152 / 1455

Dimenzije su u mm