

NOVI DACIA LOGAN



DACIA



STIL KOJI ODIŠE ŠARMOM

Robusni stil zadržava čak i u pokretu. Silueta u duhu vremena. Sa novim modelom Logan, vozite se u elegantnoj i savremenoj limuzini koja dočekuje vašu porodicu, a čija cena ostaje pristupačna. Sve je to u duhu marke Dacia! Odlučni izgled njegove nove rešetke daje mu samopuzdanje. Njegova maska u obliku saća mu daje karakter. Novi svetlosni potpis u obliku slova Y, spreda i pozadi, čini ga jedinstvenim i izvanrednim. Uživajte u maksimalnoj vidljivosti zahvaljujući širokom snopu svetala i njihovom LED osvetljenju. Linije njegovog profila su takođe ispred vremena: oštri oblici, redizajnirana vrata, podignuti prozorski okviri i poboljšane ručice na vratima. Veoma moderna dinamika. Novi, prepoznatljiviji točkovi daju novom Loganu smisao za detalje koji ima sve štoje neophodno da zadovolji vaše potrebe.



DACIA LOGAN

IZVAN VAŠIH OČEKIVANJA

Unapređena udobnost, tehnologije koje život čine jednostavnijim. Prilikom ulaska u vozilo, automatsko otvaranje vrata uz pomoć kartice "slobodne ruke" menja sve. U vozilu, uživajte u savremenom ambijentu koji ističu presvlake, tkanina i prefinjena završna obrada. Sve je pažljivo dizajnirano kako bi vam olakšalo vožnju: panoramska kontrolna tabla naspram vozača, novi 8-inčni ekran u visini gledanja, multimedijalni sistem povezan sa aplikacijama pametnog telefona, automatska svetla i brisači.

Ostajete pogleda usmerenog na put zahvaljujući komandama koje su postavljene nadomak ruke. Na kraju, tehnologija je tu da vam pomogne da vozite bezbrižno u bilo kojoj situaciji: prednji i zadnji parking senzori, kamera za vožnju unazad, električna parkirna kočnica, sistem aktivnog kočenja u slučaju nužde, sistem upozorenja na mrtav ugao. Tu je sve što vam je potrebno za kratka i duga putovanja.







UMETNOST LEŽERNE VOŽNJE

Uz novi Logan prostornost ide korak dalje. Imaćete utisak da je kokpit kreiran po vašoj meri : udobna sedišta, podesivi nasloni za glavu, sedišta vozača podesivo po visini kao i upravljač koji je podesiv po visini i dubini. Na visokoj konzoli nalazi se naslon za ruke opremljen unutrašnjim pretincem za odlaganje, za vožnju u kojoj možete da se opustite. Sa kratkom ručicom menjača i električnim servo upravljačem, upravljanje i manevrisanje

tokom parkiranja postaju jednostavni. Pozadi, mesta za troje. Police pričvršćene na naslone prednjih sedišta omogućavaju vam da na njih postavite multimedijalni uređaj ili piće, kao u avionu. Prostor za noge, poput onog u višoj klasi, među najboljima je. A sa 1/3 -2/3 preklopivom klupom prilagodite svoj prostor tako da možete da sprovedete u delo sve svoje ideje. Ovde ste u svom elementu.



PROSTOR KOJI SE MOŽE ISKORISTITI

Kako ćete smestiti u auto sve što želite da prevezete? Na raspolaganju vam je pregršt izbora između rešenja za odlaganje koji se nalaze u vozilu i velikog prtljažnika koji vam svojim spuštenim pragom za utovar i daljinskim otvaranjem život čini jednostavnijim. Da biste najbolje iskoristili prostor, koristite organizator prtljažnika i uštedite više prostora.



U vozilu, sve je na dohvat ruke: pretinac za rukavice, centralni naslon za ruke, pretinac na prednjim i zadnjim vratima, prostor za odlaganje iza prednjih sedišta. Vaša limuzina je mislila na sve kako bi svaki milimetar mogao biti od koristi i kako bi svaki putnik mogao da uživa u prostoru. Shvatili ste, novi Logan ima osećaja za porodicu.





BEZBEDNOST NA SVAKOM KORAKU

Zahvaljujući sistemima za pomoć na putu, pređite na potpuno ažurirani sistem za bezbednost i lakoću tokom vožnje. Putujte, vozite, pretičite, kočite, parkirajte... U svakoj situaciji vozilo pazi na vas, a njegovi vazdušni jastuci vas štite.



Sistem aktivnog kočenja u slučaju nužde. Uz pomoć radara sa prednje strane, sistem motri na sigurnosnu razdaljinu do vozila ispred vas. Ako uspori ili se zaustavi, obavješteni ste dvostrukim upozorenjem, zvučnim i svetlosnim. Ukoliko kasnite sa reagovanjem ili niste reagovali na odgovarajući način, kočenje se automatski aktivira.



Upozorenje na "mrtav ugao". Želite da promenite traku? Put je vaš kada možete da precizno uočite dolazeća vozila ili ona koja vas pretiču, a koja nisu nužno vidljiva na retrovizorima. Novi Logan vas obavještava o bilo kakvom prisustvu otpozadi ili sa strane; prisustvo automobila, kamiona, motocikla... ili nečeg drugog.



Sistem za pomoć pri parkiranju napred, nazad i kamera za vožnju unazad. Novi Logan voli izlaske po gradu sa vama. To vam i dokazuje svojim sistemom senzora koji upozorava na locirane prepreke izvan vašeg vidnog polja. Prisvojićete ga čim ga isprobate.



Pomoć pri kretanju na uzbrdici. Nema više strepnje pri kretanju na uzbrdici. Ova funkcija odmah sprečava vraćanje vozila unazad kada oslobodite papučicu kočnice. Nije vam više potrebna ni parkirna kočnica, vozilo se pokreće za tren oka.

ESSENTIAL



SERIJSKA OPREMA ESSENTIAL

SIGURNOST I POMOĆ U VOŽNJI

- Sistem protiv blokiranja točkova (ABS)
- Sistem automatskog kočenja u slučaju nužde (AEBS)
- Sistem za nadzor stabilnosti vozila (ESP)
- Sistem za pomoć prilikom kretanja na uzbrdici (HSA)
- Ručno podesivi spoljašnji retrovizori
- Tritačkovni sigurnosni pojas u sredini pozadi
- Daljinsko centralno zaključavanje
- Prednji vazdušni jastuk za vozača i suvozača
- Crnobeli 3,5" (9 cm) informacioni ekran između merača sa TFT ekranom
- Fiksni sigurnosni pojasevi napred
- Indikator promene stepena prenosa
- Sistem za indirektnu kontrolu pritiska u gumama
- Mogućnost isključivanja suvozačevog vazdušnog jastuka
- Nastolni za glavu na svim sedištima
- Upozorenje na nezakopčane sigurnosne pojaseve (sva sedišta)
- Putni računar
- Prednji vazdušni jastuci za vozača i suvozača
- Bočni vazdušni jastuci + vazdušne zavese
- Regulator i ograničavač brzine
- Automatsko uključivanje svetala
- Samozaključavanje vozila u vožnji
- Sedišta sa Isofix pričvršćivanjem
- Ključ sa tri dugmeta
- Poklopac rezervoara sa bravom
- Način vožnje ECOMODE (nije dostupno za motor SCe 65)

UDOBNOST

- Sistem grejanja sa reciklažom vazduha
- Grejano zadnje staklo
- Prednja sedišta ručno podesiva po dužini
- Naslon klupe pozadi preklopiv u razmeri 1/3-2/3
- Električni podizači prednjih stakala - impulsni kod vozača
- Upravljač podesiv po visini

DIZAJN

- Zatamnjeno zadnje staklo
- Čelični naplatci 38 cm (15")
- Ukrasni poklopci točkova 38 cm (15") ELMA
- Presvlake od tkanine Essential
- Tamnosiva unutrašnjost
- Tepih u prtljažnom prostoru
- ECO LED prednja svetla
- Upravljač od tvrde pene sa crnim sjajnim središnjim delom
- Osvetljen prtljažni prostor
- Braniči u boji karoserije
- Dnevna LED svetla u obliku slova Y

MULTIMEDIJA

- Radio Media Control sa funkcijama MP3, Bluetooth, AUX, USB, DAB i funkcijom povezivanja sa aplikacijama Android Auto i Apple CarPlay

DODACI

- Kit za popravku pneumatika

COMFORT



SERIJSKA OPREMA = ESSENTIAL +

SIGURNOST I POMOĆ U VOŽNJI

- Električno podesivi i grejani spoljašnji retrovizori
- Svetla za maglu napred

UDOBNOST

- Ručni klima uređaj
- Električni podizači zadnjih stakala

DIZAJN

- Upravljač od veštačke kože
- Spoljašnji retrovizori u boji karoserije
- Ukrasni poklopci točkova 38 cm (15") Flexwheel SORANE

MULTIMEDIJA

- Multimedijski sistem Media Display 8" sa ekranom osetljivim na dodir, radiom DAB, Bluetooth, USB, AUX, funkcijom povezivanja sa aplikacijama Android Auto™ i Apple CarPlay™

BOJE



LEDENO BELA⁽¹⁾



SIVA COMETE⁽²⁾



SIVA HIGHLAND⁽²⁾



BISERNO CRNA⁽²⁾



CRVENA FUSION⁽²⁾



SIVA MOONSTONE^{(2)*}



MINK BROWN⁽²⁾



PLAVA IRON⁽²⁾

(1) Obična boja. (2) Metalik boja.

UKRASNI POKLOPCI



UKRASNI POKLOPAC
38 CM (15") ELMA



UKRASNI POKLOPAC
38 CM (15") FLEXWHEEL SORANE

I NAPLATCI



ALUMINIJUMSKI NAPLACI
41 CM (16") AMARIS

DODATNA OPREMA



1. LOGAN aluminijumski krovni nosači. Oni su profilisani, jednostavne i brze za postavljanje, idealne za prevoz nosača za bicikle, ski-nosača ili krovnih kutija, a takođe povećavaju i nosivost vozila.

2. Premium tekstilne patosnice i osvetljeni pragovi sa prednje strane. Uživajte u vrhunskom kvalitetu Premium LOGAN tekstilnih patosnica koje će zaštititi vaš enterijer u stilu. Takođe, pragovi vrata (po dva komada u prodaji) će svojim svetlosnim dodirima oplemeniti ulaze u vozilo.

3. Naslon za ruke na sedištu. Za bolju udobnost vozača, koristite ovaj naslon za ruke koji može da se pomera po visini, podešava i demontira.

4. Shark antena. Ovom kompaktnom antenom, koja se savršeno uklapa u izgled vašeg modela, dajete mu notu modernog vozila.

5. Komplet za vuču za rasklapanje bez alata. Zahvaljujući kugličnom zglobu koji se uklanja lako i bez alata, estetika vašeg vozila je očuvana. Preporučuje se za čestu upotrebu.

6. Komplet Gooseneck vučne kuke. Neophodna je za sigurnu vuču ili prenos vaše opreme kao što su nosači za bicikle, prikolica, čamac, karavan ili bilo koje druge profesionalne opreme...



1. Korito za dno prtljažnika. Brzo se postavlja prilagođavajući se obliku prtljažnika i svojim visokim ivicama efikasno štiti originalni tepih. Polukrut, lako se vadi i čisti.

2. Mreža za prtljag. Prilagođena vozilu i veoma korisna za zaštitu sitnih predmeta u horizontalnom položaju unutar prtljažnika.

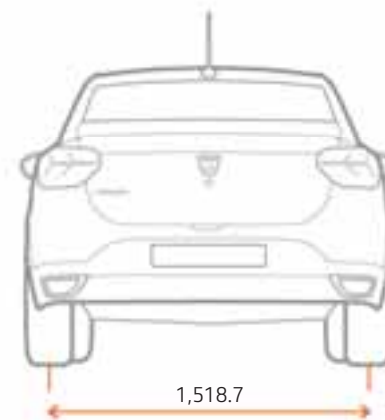
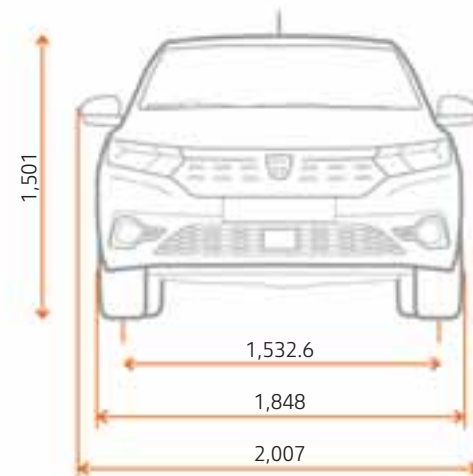
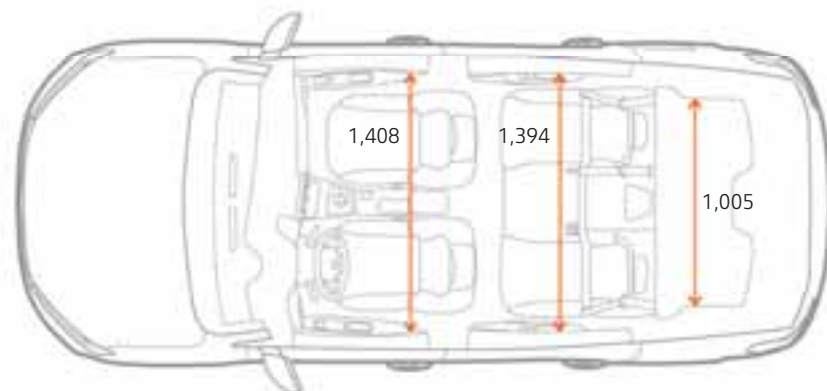
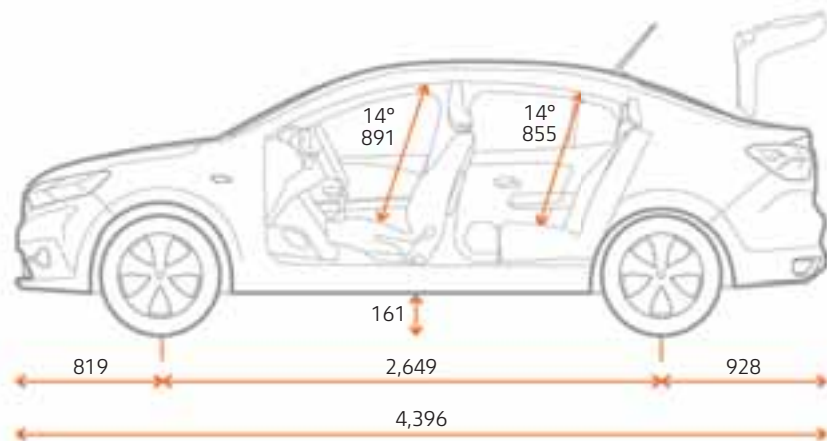
3. Presvlake za sedišta. Napravljene po meri, sa intuitivnim sistemom pričvršćivanja, ove presvlake se lako postavljaju i čiste.

4. Štitnici za pragove. Istaknite robusni stil vašeg vozila istovremeno štiteći njegove pragove!

5. Gumena patosnica sa visokom ivicom. Zaštitite svoj enterijer zahvaljujući patosnicama visokih ivica, posebno dizajniranim za vaše vozilo. Vodootporne su i lake za održavanje, brzo se postavljaju zahvaljujući sigurnosnim kopčama predviđene za tu namenu.

DACIA LOGAN

DIMENZIJE



ZAPREMINA PRTLJAŽNIKA (DM3)

Minimalna zapremina prtljažnika	528
Maksimalna zapremina prtljažnika	1,361

Dimenzije, izražene u mm.

VOZITE, PUTUJTE I ŠTEDITE U DUHU MARKE DACIA!

Sva vozila Dacia su projektovana po istom principu: izrađujemo modele privlačne spoljašnjosti, a bez suvišnih detalja, opremamo ih najpouzdanijim tehnologijama i nudimo po nenadmašno povoljnoj ceni. Tako smo za samo petnaest godina promenili osnovna pravila igre i doveli do preokreta na automobilskom tržištu. Neverovatno? Ili nije.

Šta je naša tajna? Savršena kombinacija jednostavnosti, preglednosti i velikodušnosti. Saradnja sa markom Dacia je sasvim jasna i pregledna, od izbora modela do cene i održavanja vozila. Ako vozite Daciu, možete biti sigurni da ste se odlučili za pravo vozilo. Izabrali ste kvalitet, pouzdanost i odličan dizajn, a takođe udobnost i pre svega razumnu cenu. Dacia vam pruža priliku da kupite novo vozilo koje odgovara vašim željama.

UDOBNOST ZA CELU PORODICU





Prosečna potrošnja u mešovitoj vožnji: 5,1 - 6,9 l/100 km. Emisija CO₂: 106 - 119 g/km.

Preuzeto je sve što je potrebno da sadržaj ovog materijala bude tačan i ažuran u trenutku štampanja. Ovaj dokument je sastavljen na osnovu predserija ili prototipova. U skladu sa svojom politikom stalnog poboljšavanja proizvoda, Dacia zadržava pravo da izmeni karakteristike vozila i dodatnu opremu opisanu i predstavljenu u ovoj brošuri u bilo kom trenutku. O ovim promenama Dacijini distributeri se obaveštavaju u najkraćem roku. U zavisnosti od zemlje komercijalizacije vozila, verzije mogu da se razlikuju, a neki delovi opreme nisu dostupni (serijska, opciona ili dodatna oprema). Za pribavljanje tačnih informacija o vozilu molimo vas da se obratite našem distributeru. Zbog tehničkih ograničenja štampe prikazane boje u ovom materijalu mogu donekle da se razlikuju od stvarnih boja karoserije vozila ili materijala unutrašnjeg uređenja. Dacia zadržava sva prava. Reprodukција u bilo kom obliku ili bilo kojim sredstvima celog ili dela ove publikacije zabranjena je bez prethodne pisane dozvole kompanije Dacia.

 Prodigious AUTORSKA PRAVA ZA FOTOGRAFIJE: A. BERNIER, M. JONES, CREAM, TWIN GROUP, © RENAULT MARKETING 3D-COMMERCE.
RENAULT NISSAN SRBIJA D. O. O., OMLADINSKIH BRIGADA 90 V, 11070 BEOGRAD | www.renault.rs | FEBRUAR 2021.

Dacia preporučuje 

www.dacia.me